

# 1 各部名稱 Name of parts



**槍身右視圖**  
Right side view of the rifle body



**槍身左視圖**  
Left side view of the rifle body

※另有長後托可供選購，替換使用※

Buttstock Assembly is Optional. Purchase Separately.

# 2 射擊選擇鈕 Ambidextrous Fire Selector



**全自動射擊模式 Full-Auto Mode**  
(將此選擇鈕拉至最頂端，此射擊模式為連發狀態)  
To enable Full-Auto Mode, pull the Selector Switch all the way out



**半自動射擊模式 SEMI-Auto Mode**  
(將此選擇鈕下壓一格，此射擊模式為單發狀態)  
To enable SEMI-Auto Mode, press the Selector Switch down one level



**保險模式 Safety Mode**  
(將此選擇鈕下壓到底，此射擊模式為保險狀態)  
To enable Safety Mode, press the Selector Switch all the way in

# 3 彈匣裝填 Magazine loading



將6MMBB彈裝填入附贈的填彈器中  
Fill 6mm BBs with loader.

將彈匣入彈口插入填彈器壓下填彈桿裝入BB彈到滿  
Push loading rod 6 times to fill around 21 BBs into the magazine.

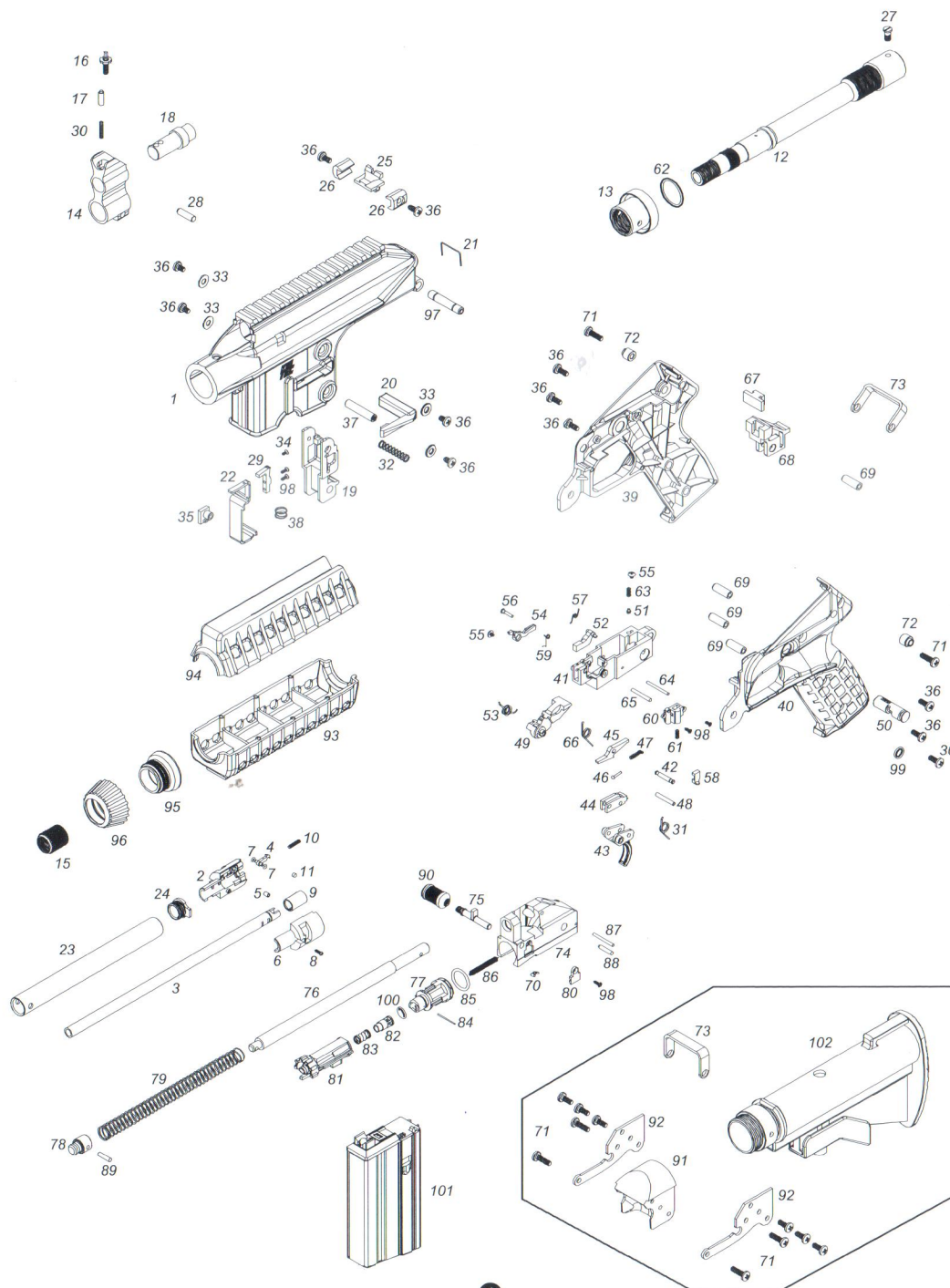
將瓦斯由底版注入孔灌入  
Fill gas from bottom of magazine.

※限使用12kg 瓦斯 (R22/Green Gas)  
※ ONLY use R22/Green Gas

#### 4 爆炸圖 EXPLOSION

編號	零件名稱	數量	編號	零件名稱	數量	編號	零件名稱	數量
1	槍身	1	35	退彈扭固定架附件	1	69	下槍身左右片軸	4
2	HOP UP座-右	1	36	M4X7	12	70	後定鐵片	1
3	內槍管	1	37	PIN6X29.1	1	71	M4X14	6
4	HOP UP調整連桿	1	38	槍機釋放片彈簧	1	72	背袋環軸	2
5	HOP UP緩衝墊	1	39	下槍身右片	1	73	背帶環	2
6	HOP UP座-左	1	40	下槍身左片	1	74	槍機	1
7	O環2X1	2	41	扳機擊鎚座	1	75	槍機拉柄	1
8	M2X6十字丸頭	1	42	副扳機軸	1	76	覆進簧桿	1
9	入彈膠	1	43	扳機	1	77	活塞後	1
10	M2.5X12止付螺絲	1	44	副扳機座	1	78	覆進簧擋塊	1
11	橡膠3X2MM	1	45	擊鎚開閉器	1	79	覆進簧	1
12	外槍管	1	46	擊鎚開閉器軸	1	80	活塞穩定器	1
13	外槍管固定環	1	47	擊鎚開閉器軸彈簧	1	81	活塞前	1
14	準星座	1	48	套管3X15MM	1	82	調節閥	1
15	防火帽	1	49	擊鎚	1	83	調節閥彈簧	1
16	準星	1	50	選擇鈕	1	84	PIN1X18.5MM	1
17	準星固定軸	1	51	選擇鈕定位軸	1	85	O環15X2	1
18	瓦斯導管	1	52	撞針	1	86	負壓後氣閥彈簧	1
19	退彈鈕固定架	1	53	擊鎚扭簧	1	87	PIN2X21.5	1
20	退彈鈕	1	54	全自動撥桿	1	88	SPIN3X14MM	1
21	槍身固定軸扭簧	1	55	M2.5X3(傘形)	2	89	PIN3X12MM	1
22	槍機釋放片	1	56	撞針扭簧軸	1	90	槍機拉柄(車件)	1
23	覆進簧外管	1	57	撞針扭簧	1	91	槍托轉接座	1
24	覆進簧接頭	1	58	延遲片	1	92	槍托轉接座固定片	2
25	照門	1	59	全自動撥桿扭簧	1	93	下護木	1
26	照門固定片	2	60	扳機擊鎚座側蓋	1	94	上護木	1
27	槍管固定螺絲	1	61	延遲片彈簧	1	95	護木固定螺帽	1
28	PIN5X15.8	1	62	O環18X1.5	1	96	護木固定螺帽套	1
29	槍機釋放片附件	1	63	選擇鈕定位軸彈簧	1	97	槍身固定軸	1
30	準星固定軸彈簧	1	64	PIN2X22.8MM	1	98	M2X5平頭	5
31	扳機扭簧(左)	1	65	PIN2.5X20MM	1	99	保險O環6X1.5(磚紅色)	1
32	退彈扭彈簧	1	66	扳機扭簧(右)	1	100	O環7X1	1
33	墊片	4	67	緩衝墊(M14)	1			
34	M2X5內六角(合金)	1	68	緩衝墊座	1			

#### 4 爆炸圖 EXPLOSION



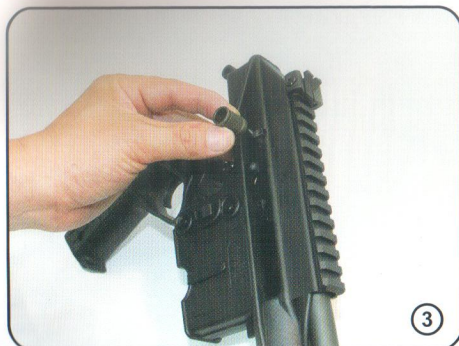
## 5 槍枝大部分分解 Field Strip



先將槍身後插梢取出  
Remove Assembly Pin.



插梢取出後，即可將上下槍身分離  
Upon removal of the Assembly Pin, rotate Pistol Grip down and forward for separation.



取出拉柄，槍機即可取出  
Remove the Charging Handle and the Bolt Carrier Group.



欲取出槍機，先將槍機前桿拉出90°往前推出  
To remove the Bolt Carrier Group, pull the Gas Piston Rod towards to the muzzle and rotate left 90°. Then pull the Charging Handle all the way back.



大部分分解完成  
Majority of the rifle is disassembled.



Hop Up 調整  
Adjust Hop up.

## ※警告



限使用12kg瓦斯  
(R22 / Green gas)



請勿接近火源  
(Never place it near fire)



嚴禁存放於高溫環境  
(Never store the Magazine above 40°C)



請勿烈日曝曬  
(Never place it directly under sunshine)

### □ Caution!

▲ PRECAUTION  
NE PAS UTILISER D'AUTRES  
PROJECTILEE QUE CEUX FOURNIS.

### △ VORSICHT

Ausschliesslich für diese Pistole bestimmte  
Munition verwenden. (6.0mm Kunststoffkugeln)

○ Fare attenzione



★ 射擊時最好戴護目鏡

□ Be sure to wear shooting glasses or Goggle when shooting.

▲ Toujours porter des lunettes de tir ou de protection quand vous tirez.

△ Zum Schiessen stets eine Schutzbrille tragen.

■ Asegurese de llevar puestas las gafas de proteccion cuando dispare.

○ Assicurarsi di indossare lenti di Protezione quando si spara



★ 不用時要把槍置於高處  
(小孩拿不到的高處)

□ Put the gun beyond the reach of kids.

▲ Tenir hors de portee des enfants.

△ Pistole immer kindersicher aufbewahren.

■ Ponga la pistola fuera del alcance de los niños.

○ Tenere fuori Dalla portata dei bambini.



★ 不可用眼睛探視槍

□ Don't peep at the muzzle.

▲ Ne jamais regarder dans le canon.

△ Nie in den lauf schauen.

■ Jamas mire por el canon

○ Non guardare mai dentro la canna.



★ 不可朝人射擊

□ Don't aim at people even if it is unloaded.

▲ Ne jamais viser quelqu'un meme si votre pistolet est vide.

△ Auch bei spiel-und Sportwaffen besteht Verletzungsgefahr. Auch ungeladen nie auf einen Menschen oder ein Tier richten!

■ No apunte a personas, incluso descargado.

○ Non puntare mai verso le persone anche se la pistola scarica.



★ 射擊的瞬間，才以把手指接近扳機擊扣

□ Don't touch the trigger until the moment of shooting.

▲ Ne jamais appuyer sur la gachette le rearmement.

△ Abzug erst dann berühren, wenn Sie zum Schiessen bereit sind.

■ No toque el gatillo hasta el momento del disparo.

○ Non toccare il grilletto fino al momento di sparare.



★ 確定射擊的方向均安全後才可以射擊

□ After making sure that there is nobody nearby.

▲ Toujours etre sur qu'il n'y a personne dans la trajectoire de votre tir.

△ Vergewissern Sie sich vor dem Schiessen stets, dass niemand getroffen werden kann.

■ Antes de apuntar aseguese que no hay nadie cerca.

○ Assicurarsi sempre che non ci sia nessuno sulla traiettoria di tiro.



★ 避免粗魯的動作，發生危險

□ Avoid a rough operation.

▲ Ne jamais jeter le pistolet quand il est arme.

△ Geladene Waffe stets mit Respekt Behandln. Nicht werfen oder unsanft Jandhaben.

■ No tire ni lance la pistola, se puede disparar.

○ Evitare azioni brusche.



★ 不使用時，應將彈匣取出，並取下子彈

□ When the gun is not in use, remove the magazine and unload BB pellets.

▲ Quand vous ne l'utilisez plus, bien Faire attention de retirer le chargeur et de le desarmer.

△ Zum Aufbewahren Magazin entfernen und Kugeln herausnehmen.

■ Cuando no se este utilizando la pistola, saque todas las bolas.

○ Quando l'arma non e in uso, estrarre il caricatore e scaricare i pallini.



★ 正確使用空氣軟槍，可享受愉快的射擊，但是錯誤的使用方法非常危險，務必遵守注意事項。

□ Miss handle the airsoft gun may condition serious injure or death. Please read the safety instruction before use.